

中华人民共和国国家标准

GB 4706.7—2004/IEC 60335-2-2:2002
代替 GB 4706.7—1999

家用和类似用途电器的安全 真空吸尘器 和吸水式清洁器具的特殊要求

Household and similar electrical appliances—Safety—Particular
requirements for vacuum cleaner and water suction appliances

(IEC 60335-2-2:2002, IDT)

2004-05-10 发布

2006-08-01 实施

中华人民共和国国家质量监督检验检疫总局 发布
中国国家标准化管理委员会

目 次

前言	I
IEC 前言	II
1 范围	1
2 规范性引用文件	1
3 定义	1
4 一般要求	2
5 试验的一般条件	2
6 分类	2
7 标志和说明	3
8 对触及带电部件的防护	3
9 电动器具的启动	4
10 输入功率和电流	4
11 发热	4
12 空载	4
13 工作温度下的泄漏电流和电气强度	4
14 瞬态过电压	4
15 耐潮湿	4
16 泄漏电流和电气强度	5
17 变压器和相关电路的过载保护	5
18 耐久性	5
19 非正常工作	5
20 稳定性和机械危险	6
21 机械强度	6
22 结构	7
23 内部布线	7
24 元件	7
25 电源连接和外部软线	8
26 外部导线用接线端子	8
27 接地措施	8
28 螺钉和连接	8
29 电气间隙、爬电距离和固体绝缘	8
30 耐热和阻燃	8
31 防锈	8
32 辐射、毒性和类似危险	9
附录	11
参考文献	12

前 言

GB 4706 本部分全部技术内容为强制性。

本部分等同采用 IEC 60335-2-2:2002《家用和类似用途电器的安全 第 2 部分：真空吸尘器和吸水式清洁器具的特殊要求》。本部分应与 GB 4706.1—2005(等同采用 IEC 60335-1:2001 及增补件 1 即 4.1 版)配合使用。如果由于版本的差异可能会导致本标准使用出现问题时,应参照相应版本的 IEC 原文标准。

本部分中写明“适用”的部分,表示 GB 4706.1 中的相应条款适用于本部分;本部分中写明“代替”或“修改”的部分,应以本部分为准;本部分中写明“增加”的部分,表示除要符合 GB 4706.1 中的相应条款外,还应符合本部分所增加的条款。

本部分代替 GB 4706.7—1999,本部分与 GB 4706.7—1999 的主要差别是:

1. 第 2 章“定义”改为第 2 章“标准参考文献”,第 3 章“总体要求”改为第 3 章“定义”,第 4 章“试验的一般条件”改为第 4 章“一般要求”,第 5 章“空章”改为第 5 章“试验的一般条件”。
2. 第 3 章中,增加了“3.104 动力清洁头”的定义。
3. 第 7 章中,增加 7.6 的内容,在 7.12 中增加对 7.6 符号进行说明的要求;增加 7.101。
4. 增加了第 14 章“瞬态过电压”。
5. 第 15 章中,增加对吸水式清洁器具动力清洁头的耐潮湿要求。
6. 第 21 章中,增加对载流管耐寒冷的要求。

本部分由中国轻工业联合会提出。

本部分由全国家用电器标准化技术委员会归口。

本部分主要起草单位:中国家用电器研究院。

本部分主要起草人:徐良、冷骏辉、鲁建国、许力。

IEC 前言

- 1) IEC(国际电工委员会)是一个包括所有国家电工委员会(IEC 国家委员会)的世界性标准化组织。IEC 的目标是在电子和电气领域内促进所有与标准化问题有关的国际间的合作。在这之后还有一些其他的附加活动,如发行 IEC 国际标准。出版国际标准的准备工作是委托技术委员会进行的。在这个准备过程中,任何一个 IEC 国家委员会可以参与所感兴趣的问题。国际间、政府的和非政府的组织也参与这个准备工作。IEC 与国际标准化组织(ISO),按照两个组织之间协议所确定的条件紧密合作。
- 2) 这是 IEC 在技术方面的正式决议或协议,它们是由全体对这些问题感兴趣的国家委员会所参加的技术委员会制定的,因此,它们都能尽可能如实代表和阐述了所涉及问题上的一种国际性的一致意见。
- 3) 它们以一种出版的标准、技术报告或指南形式的推荐性的方式供国际使用,并为各国委员会所接受。
- 4) 为了促进国际协调,IEC 希望各国委员会在条件允许的情况下,应在本国标准或地区标准中采用此 IEC 标准。任何与 IEC 标准相对应的国家或地区标准与本标准之间的差异,都应在后面清晰地指出。
- 5) IEC 并未制定认可标志的程序,对某设备宣称其符合某 IEC 的某项标准时,IEC 对此不负任何责任。
- 6) 注意国际标准中的一些元素可能是专利权的科目,IEC 没有识别任何或所有专利权的责任。

国际标准 IEC60335 的本部分由 IEC 第 61 技术委员会(家用和类似用途电器的安全)制定。

本标准构成 IEC60335-2-2 的第 5 版,代替其 1993 年出版的第 4 版和其修订版 1(1998)和修订版 2(1999)。本标准为技术修订版本。

本标准的内容以下述文件为依据:

FDIS	表决报告
61/2110/FDIS	61/2143/RVD

有关本标准表决报告的详细资料可在上表所示的表决报告中查到。

第 2 部分与 IEC 60335-1 的最新版和它的增补件配合使用。它是以 2001 年 IEC 60335-1 第 4 版出版物为依据的。

注 1: 当“第 1 部分”在本标准中提到,它是指 IEC 60335-1。

第 2 部分增补和修改了 IEC 60335-1 中的相应条款,从而将其转化为本标准:真空吸尘器和吸水式清洁器具的特殊要求。

本标准中未提及的 IEC 60335-1 条款,只要合理,便可使用。本标准中标有“增加”、“修改”或“代替”的地方,是对 IEC 60335-1 的相关条款进行相应修改。

注 2: 使用下面的编号系统

——本标准对第 1 部分增加的副章节,表格和图形的号码从 101 开始

——除非语句在一个新的副章节或包括在第一部分的语句中,它们从 101 开始编号,包括那些替代章节和副章节的。

——增加的附录以 AA、BB 等署名。

注3:本标准使用下述几种印刷字体:

- 要求:用正体字;
- 试验规范:用斜体字;
- 注:用小号正体字。

正文中的粗体字是在第3章中的定义。当第1部分的定义影响本标准时,本标准和相关词用粗体。委员会决定本出版物的内容沿用至2004年,到时本出版物将:

- 再次确认;
- 撤消;
- 被修订版本代替,或
- 被修正。

某些国家存在下述附加的差异:

- 3.1.9:正常工作不同(美国);
- 6.1:0类器具是允许的(加拿大、日本、美国);
- 6.1:家用真空吸尘器要求为Ⅱ类或Ⅲ类(丹麦、法国、意大利、荷兰、挪威和土耳其);
- 6.2:不要求为IPX4结构(美国);
- 7.1:不要求对附件输出出口的额外标志(美国);
- 10.1:考虑增压装置的输入功率(美国);
- 11.5:增压装置在8 min外每2 min是有活性的(美国);
- 11.7:试验在1/3软线未卷起情况下进行直至稳定状态建立(美国);
- 15.2:试验以不同方式进行(美国);
- 16.3:试验以不同方式进行(美国);
- 21.101:试验以不同方式进行(加拿大和美国);
- 21.102:试验以不同方式进行(加拿大和美国);
- 21.103:试验以不同方式进行(加拿大和美国);
- 21.104:不进行此项试验(美国);
- 25.1:能提供一个器具输入插口,如果它的连接是锁定在一个固定位置(美国);
- 25.7:除了中央吸尘器以外,家用真空吸尘器允许使用轻型软线(美国)。

家用和类似用途电器的安全 真空吸尘器 和吸水式清洁器具的特殊要求

1 范围

GB 4706.1 中的该章除下述内容外均适用:

本部分适用于家用和类似用途真空吸尘器和吸水式清洁器具,包括动物清洁用真空吸尘器的安全。其额定电压不应超过 250V。本部分也适用于中央真空吸尘器。

本部分也适用于带有动力清洁头和载流软管的特殊真空吸尘器。

不作为一般家用,但对公众仍可能引起危险的器具,例如在商店被非专业人员使用的真空吸尘器和其他具有一般家务用途的真空吸尘器,也包括在本标准的范围内。

注 101: 例如打算在旅馆、办公室、学校、医院及类似场合使用的具有一般家务用途的真空吸尘器。

就实际情况而言,本部分所涉及的各种器具存在的普通危险,是在住宅和住宅周围环境中所有的人可能会遇到的。

然而,一般说来本部分并未涉及:

- 无人照看的幼儿和残疾人使用器具时的危险;
- 幼儿玩耍器具的情况。

注 102: 以下事实应引起注意:

- 在车辆、船舶和飞机上使用的吸尘器,必要时可有附加要求;
- 在许多国家中,全国性的卫生保健部门,全国性劳动保护部门,全国性供水管理部门以及类似的部门都对器具规定了附加要求。

注 103: 本部分不适用于:

- 为工业目的专门设计的吸尘器;
- 打算使用在经常产生腐蚀性或爆炸性气体(如灰尘、蒸气或瓦斯气体)特殊环境场所的器具。

2 规范性引用文件

GB 4706.1 中的该章除下述内容外均适用。

增加:

ISO 3864, 安全色和安全符号。

ISO 6344-2 磨料层 磨料颗粒尺寸分析 第二部分:批量使用磨料颗粒尺寸分布的决定 12 页到 220 页。

3 定义

GB 4706.1 中的该章除下述内容外,均适用。

3.1.4 增加:

注 101: 对于装有增压装置的吸尘器,其额定输入功率对应于当增压装置不工作时的工作状态。

3.1.9 代替:

正常工作 normal operation

吸尘器以额定电压供电,连续工作 20 s 后,调节吸口所得到的输入功率 P_m 。如果有必要 3 min 后再调整吸口。

P_m 按照下式计算:

$$P_m = 0.5(P_f + P_i)$$

式中:

P_f 是在吸口敞开的情况下,吸尘器连续工作3 min后测得的输入功率,用W表示。如果吸口封闭,任何提供保护气流,用以冷却电动机的装置允许工作。

P_i 是在吸口封闭的情况下,吸尘器连续工作20 s时测得的输入功率,用W表示。如果吸口封闭,任何提供保护气流,用以冷却电动机的装置不允许工作。

如果吸尘器标有额定电压范围。若额定电压范围的限差,不超过其电压范围平均值的10%时,则用额定电压范围的平均值供电;若额定电压范围的限差,超过其电压范围的10%,则用额定电压范围的上限值供电。

试验时,吸尘器应装用干净的滤尘器和集尘袋,任何收集液体的容器应该是空的。如果吸尘器仅使用一根软管,则不使用该软管。

旋转刷和类似装置应工作,但不能与任何表面接触。动力清洁头应连接到软管上并工作,但不能与任何表面接触。

吸尘器加载电阻性负载的其他附件的引线标志一致。

3.101

吸水式清洁器具 water-suction cleaning appliance

用于吸除可能含有泡沫洗涤剂水溶液的器具。

3.102

增压装置 booster setting

当该装置工作时,可以控制产生一个暂时的较高输入功率。而当该装置不工作时,输入功率可以自动地降低到规定值。

3.103

中央真空吸尘器 centrally-sited vacuum cleaner

与建筑物通风系统相连接的真空吸尘器。

注:使用时,吸嘴及其连接软管连至通风系统的空气进口。

3.104

动力清洁头 motorized cleaning head

安装在器具软管或软金属管末段包含一个由真空吸尘器供电的电机的附件。

4 一般要求

GB 4706.1 的该章适用。

5 试验的一般条件

GB 4706.1 的该章除下述内容外,均适用。

5.2 增加:

21.101 至 21.104 的试验,各用一根新软管。

5.101 安全特低电压下工作的载流软管不进行 21.101 至 21.104 的试验。

6 分类

GB 4706.1 的该章除下述内容外,均适用。

6.1 修改:

真空吸尘器和吸水式清洁器具应为 I 类、II 类或 III 类器具。

动物清洁用真空吸尘器应为 II 类或 III 类器具。

6.2 增加:

动物清洁用真空吸尘器和吸水式清洁器具的防水等级至少应为 IPX4。

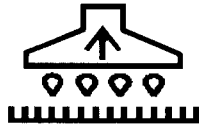
7 标志和说明

GB 4706.1 的该章除下述内容外,均适用。

7.1 增加:

器具应标出附件的引出线的最大负载(W)。

7.6 增加:



[IEC 60417 的 5935 符号]吸水式清洁器具的动力清洁头

7.12 增加:

如果吸尘器带有载流软管(除在安全特低电压下工作的载流软管外),其说明书中应包括下述内容:

警告:该软管含有电气连接。

——不能用于吸水(只适用于真空吸尘器)。

——不能浸入水中清洗。

——应定期检查软管,如有损坏,禁止使用。

带有旋转刷和类似装置的吸尘器和吸水式清洁器具的说明书应指出当使用者清洗或维护器具之前,应将插头从插座中拔出。

如果使用了 IEC 60417 的 5935 符号,应解释其含义。

7.14 增加:

IEC 60417-1 的 5935 符号的字体高度应至少为 15 mm。

通过测量确定其符合性。

7.101 动力清洁头应标注:

——额定电压或额定电压范围(V)。

——额定输入功率(W)。

——制造商或代理商的名称、商标或识别标志。

——型号或适配类型。

吸水式清洁器具的动力清洁头除了那些工作电压直到 24 V 的Ⅲ类结构的清洁头,应标出 IEC 60417-1 的 5935 符号。

注:这个符号是一个信息类标志,不仅是颜色,还应该符合 ISO 3864 的规定。

通过视检确定其是否符合。

7.102 器具附件输出口最大负载应用 W 标出。

注:此标记应标注在器具输出口附近的器具上。

通过视检确定其是否符合。

8 对触及带电部件的防护

GB 4706.1 的该章除下述内容外,均适用。

8.1.1 增加:

如果说明书规定,当更换灯泡或传动带且需要借助工具将其取下的部件,如果符合下列条件,不认为是可拆卸部件:

——在打开盖子前,一个将吸尘器与供电电路断开的说明,标在盖子上,或者在拆开期间可见的部

件上,并且:

——移开盖子后,可触及的带电部件至少有一层基本绝缘。

9 电动器具的启动

GB 4706.1 的该章不适用。

10 输入功率和电流

GB 4706.1 的该章除下述内容外,均适用。

10.1 增加:

动力清洁头的功率单独检验。

注 101: 当测量额定输入功率时,吸尘器的引出线上不加负载。

在这些测量中不使用增压装置。

11 发热

GB 4706.1 的该章内容除下述内容外,均适用。

11.3 增加:

注 101: 当测量输入功率时,要确保吸尘器已经被正确的重新装配过,在吸口封闭的情况下测量输入功率 P_i 。

11.5 增加:

增压装置在结构上允许经常工作。

11.7 增加:

吸尘器工作至建立稳定状态为止。

带有自动卷线器的真空吸尘器,拉出占总长 1/3 的软线工作 30 min,然后将软线完全拉出。

12 空章

13 工作温度下的泄漏电流和电气强度

GB 4706.1 的该章内容除下述内容外,均适用。

13.1 增加:

注 101: 增压装置不工作。

14 瞬态过电压

GB 4706.1 的该章内容均适用。

15 耐潮湿

GB 4706.1 的该章内容除下述内容外,均适用。

15.2 代替:

带有液体容器的吸尘器,其结构应使在正常工作中容易翻倒的器具因翻倒以及因注水过量而溢出的液体,不至影响它们的电气绝缘。

通过下列试验进行检验。

吸尘器放在一个与水平方向成 10° 夹角的支撑面上,储液容器中装有按使用说明书指定水位一半的水量。用 180 N 的力,从最不利的水平方向作用于吸尘器的顶部。如果吸尘器翻倒,则认为它是在正常工作中容易翻倒的。

对于 X 连接的吸尘器,除装有特殊制备的软线以外,应装配符合表 13 规定的最轻型、最小横截面

积的软线。

带有器具输入插座的吸尘器,将一个相配用的连接器插装到位或不插,二者取最不利者进行试验。

用手将储液容器用含有大约1%氯化钠的水溶液完全注满且略微过量,进而在1 min内将等于容器容量15%或0.25 L的这样的溶液,二者选较大的,再缓缓注入容器中。

手持式吸尘器和其他在正常使用中易翻倒的器具的容器完全注满后,盖上盖子。在翻倒的位置上保持5 min,除非器具能够自动恢复到正常使用位置。

吸水式清洁器具的吸嘴和动力清洁头放在一个容器中,容器的底部与器具的支撑面水平,注入高于容器底部5 mm含有洗涤剂的水溶液,在整个试验过程中保持这个水位不变。水溶液为每8 L水中加入20 g氯化钠和1 mL质量百分浓度为28%的十二烷基硫酸钠溶液。

器具工作直至其容器被注满并再持续5 min。

注101:溶液应储存在冷态环境中,在配置好7 d内使用。

注102:十二烷基硫酸钠的化学名称是 $C_{12}H_{25}NaSO_4$ 。

每次试验后,器具应经受16.3的电气强度试验。

检查绝缘表面应无可能导致爬电距离和电气间隙减小到低于第29章规定值的液体痕迹。

15.101 吸水式清洁器具的动力清洁头应能抵御接触到它的液体。

对动力清洁头进行一次IEC 60068-2-75中描述的冲击试验,冲击能量值为2J。动力清洁头应能够承受在四周每一处可能薄弱的三次冲击。

然后对它进行IEC 60068-2-32的程序1自由跌落试验,让它从100 mm高处落到一个厚度不低于15 mm的钢盘上4 000次。分别是:

- 它的右侧1 000次。
- 它的左侧1 000次。
- 它的前面1 000次。
- 它的清洁面1 000次。

然后对动力清洁头进行IEC 60529第14.2.7描述的试验,水中含有大约1%的氯化钠。

动力清洁头应经受16.3的电气强度试验,试验电压加在带电部件和水溶液之间。检查绝缘表面应无能够导致爬电距离和电气间隙减小到低于29章规定值的盐溶液的痕迹。

注:工作电压不超过24V的III类结构的动力清洁头不进行此试验。

16 泄漏电流和电气强度

GB 4706.1的该章内容除下述内容外,均适用。

16.3 增加:

载流软管除它们的电气连接外,在温度为 $20^{\circ}\text{C}\pm 5^{\circ}\text{C}$,约1%氯化钠水溶液中浸泡1h。当软管还浸泡在水溶液中时,在每根导线和其他连接在一起的导线之间施加2 000 V电压5 min。然后在所有的导线和水之间施加3 750 V电压1 min。

17 变压器和相关电路的过载保护

GB 4706.1的该章内容均适用。

18 耐久性

GB 4706.1的该章内容不适用。

19 非正常工作

GB 4706.1的该章内容除下述内容外,均适用。

19.1 增加:

19.7 的试验仅对动力清洁头进行。

带有阀门的吸水式清洁器具还应按照 19.101 进行试验。

带有增压装置的吸尘器,增压装置工作后不能用电解除增压者,按照 19.102 进行试验。

中央真空吸尘器进行 19.103 的试验,如果适用,进行 19.104 的试验。

19.7 增加:

对动力清洁头进行锁住旋转刷或类似装置 30 s 的试验。

19.9 不适用。

19.10 代替:

装有串激电机的吸尘器,在 1.3 倍额定电压下,去掉旋转刷和类似装置,封闭吸口,工作 30 s。

试验后,不应损坏吸尘器的安全,尤其是绕组和连接处不应松动。

19.101 对于其容器装备有一个阀门或其他防溢保护装置的吸水式清洁器具,以额定电压供电,器具在将其吸嘴放置在一个装水的水槽中工作,阀门或过满保护装置保持常开或其他形式的不工作。试验持续到有水从器具中流出后 30 s。

注:如果器具装有超过一个保护装置,则应将它们依次处于不工作。

19.102 无效指器具按照第 11 章规定的情况使增压装置工作,使增压装置的控制装置不工作。

19.103 中央真空吸尘器在额定电压下工作,吸入软管的入口打开然后关闭。

绕组温度不应超过 19.9 的规定值。

19.104 带分置散热式电动机的中央真空吸尘器在额定电压工作,使气流通过已经堵转的电动机。

20 稳定性和机械危险

GB 4706.1 的该章内容除下述内容外,均适用。

20.1 增加:

注 101: 动力清洁头不经受此项试验。

20.2 增加:

注 101: 有关对运动部件的要求不适用于刷子和类似装置。该要求不适用于当更换零件时变成可触及的部件和只有当刷子和类似装置工作时才动作的部件。

21 机械强度

GB 4706.1 的该章除下述内容外,均适用。

21.101 载流管应耐挤压。

通过下述试验检验其是否合格。

将软管放置在两块平行的钢板之间。每块钢板长 100 mm,宽 50 mm,长边的边缘有半径为 1 mm 的圆角。软管的轴线与钢板的长边成直角,钢板放在距软管一边约 350 mm 处。

钢板以(50±5) mm/min 的速率挤压在一起,直到压力达到 1.5 kN 为止。然后将力释放掉,在连接在一起的导线和盐溶液之间进行 16.3 的电气强度试验。

21.102 载流管应耐磨损。

通过下述试验检验其是否合格。

将软管一端固定在图 101 所示的曲柄机构的杆上。曲柄以 30 转/min 的速率转动,转动导致软管一端向前、向后水平移动,其移动距离超过 300 mm。

将软管用一个旋转的光滑滚轮来支撑,在滚轮的外缘上附着一条砂布带,以 0.1 m/min 的速度移动。砂布的磨料为金刚砂,按照 ISO 6344-2 的规定颗粒大小为 P100。软管的另一端吊一个质量为 1 kg 的重物作导向以避免软管旋转。在最低位置时,重物距滚轮中心的最大距离为 600 mm。

试验按曲柄转 100 周进行。

试验完成后,基本绝缘不应外漏且在连接在一起的导线和盐溶液之间进行 16.3 的电气强度试验。

21.103 载流管应耐弯曲

通过下述试验检验其是否合格。

将打算连接到动力清洁头的软管末端固定在图 102 所示的试验设备的枢臂上。枢臂轴和软管伸进刚性部件处之间的距离为 (300 ± 50) mm。枢臂能从水平位置升起 $(40 \pm 1)^\circ$ 。将一质量为 5 kg 的重物挂在软管的另一端或沿软管的方便之处使得当枢臂处于水平位置时重物被支撑并不使软管拉伸。

注 1: 在整个试验过程中有必要保持该重物复位。

重物沿着一个金属板斜边下滑使得软管最大偏斜角为 3° 。

通过曲柄以 (10 ± 1) 转/min 的速度旋转将枢臂抬起和放下。

试验按曲柄旋转 2 500 次进行,之后将软管固定的末端转动 90° 且再进行 2 500 转。在其他两个 90° 位置重复进行此试验。

注 2: 如果试验 10 000 次以后软管不破裂,弯曲试验结束。

试验后,软管应经受 16.3 的电气强度试验。

21.104 载流管应耐扭曲

通过下述试验检验其是否合格。

软管一端的末端固定在水平位置,软管的其余部分自由悬挂。自由末端周期性旋转,每个周期由在一个方向旋转 5 次和在相反方向旋转 5 次组成,以 10 转/min 的速率旋转。

试验进行 2 000 个循环。

试验后,软管应经受 16.3 的电气强度试验,并且不应损坏到不符合本部分要求的范围。

21.105 载流管应耐寒冷

通过下述试验检验其是否合格。

一根 600 mm 长的软管按图 103 所示弯曲且其末端绑在一起超过 25 mm。然后将软管放置在一个温度为 $-15^\circ\text{C} \pm 2^\circ\text{C}$ 的冰箱中 2 h。在将软管从冰箱中取出后立刻弯曲 3 次,如图 104 所示,以 1 次/s 的速率。

试验进行 3 次。

软管不应有裂痕或损坏且应经受 16.3 的电气强度试验。

注: 任何褪色忽略不计。

22 结构

GB 4706.1 的该章除下述内容外,均适用。

22.32 增加:

真空吸尘器的结构应保证电动机内部部件和电气连接不承受所流过空气中所带灰尘的沉积。

注 101: 此要求适用于气流在通过电动机之前通过集尘袋。

注 102: 对于吸水式清洁器具,关于防止灰尘沉积的保护是否符合要求通过 15.2 的试验完全能检验出。

22.40 增加:

对于吸水式清洁器具,应装有全极断开开关。

23 内部布线

GB 4706.1 的该章内容均适用。

24 元件

GB 4706.1 的该章除下述内容外,均适用。

24.1.3 增加:

除仅供家用的吸尘器外,真空吸尘器上装用的开关,进行 50 000 个循环的工作试验。

25 电源连接和外部软线

GB 4706.1 的该章除下述内容外均适用。

25.1 增加:

动物清洁用真空吸尘器和吸水式清洁器具不应装有器具输入插口。

25.7 修改:

电源软线不应轻于下列情况:

——对于装有最重附件但不包括电源线,质量不超过 1.5kg 的手持式吸尘器

- 如果用橡胶绝缘,普通硬橡胶护套软线(IEC 60245 的 53 号线)。
- 如果用聚氯乙烯绝缘,轻型聚氯乙烯护套软线(IEC 60227 的 52 号线)。

——对于动物清洁用吸尘器

- 普通聚丁橡胶绝缘护套软线(IEC 60245 的 57 号线)。
- 如果用聚氯乙烯绝缘,扁平双芯护套软线(IEC 60227 的 42 号线)。

——对于其他器具

- 如果用橡胶绝缘,普通硬橡胶护套软线(IEC 60245 的 53 号线)。
- 如果用聚氯乙烯绝缘,普通聚氯乙烯护套软线(IEC 60227 的 53 号线)。

25.23 增加:

软管中的载流导线应有一层绝缘和至少与 IEC 60227 的 52 号线 $2 \times 0.75 \text{ mm}^2$ 相当的厚度的护套。

注 101: 导线可由镀铜钢丝构成。

26 外部导线用接线端子

GB 4706.1 的该章均适用。

27 接地措施

GB 4706.1 的该章均适用。

28 螺钉和连接

GB 4706.1 的该章均适用。

29 电气间隙、爬电距离和固体绝缘

GB 4706.1 的该章均适用。

30 耐热和耐燃

除下述内容外,GB 4706.1 的该章均适用。

30.2 增加:

对于中央真空吸尘器,30.2.3 适用。对于其他器具,30.2.2 适用。

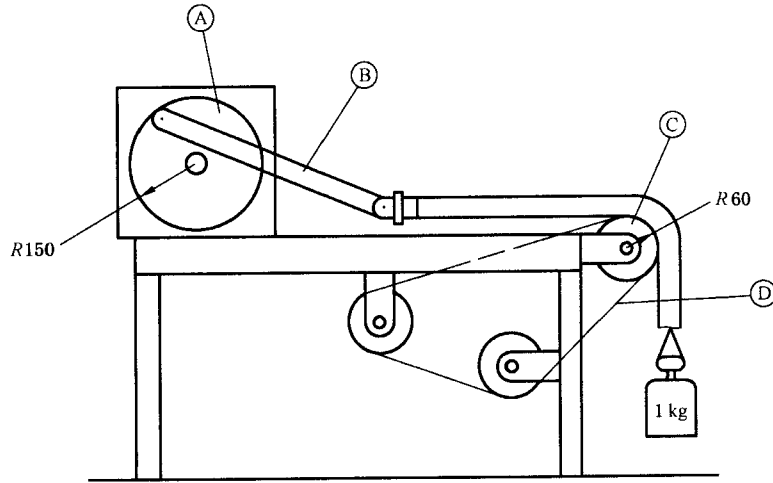
31 防锈

GB 4706.1 的该章均适用。

32 辐射、毒性和类似危险

GB 4706.1 的该章均适用。

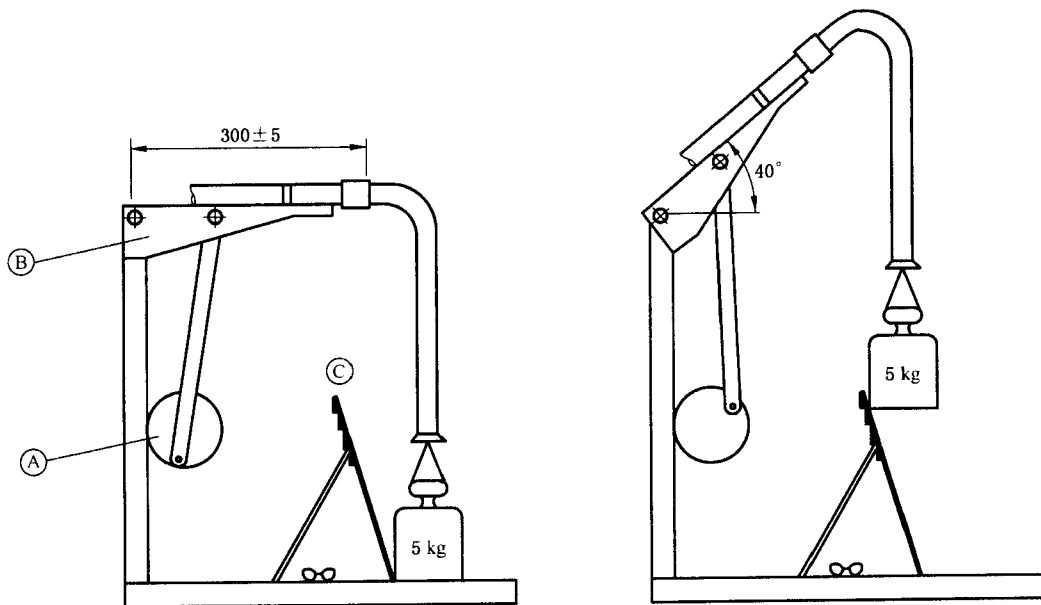
单位为毫米



- A——曲柄装置；
- B——连接杆；
- C——辘子，直径 120 mm；
- D——砂布带。

图 101 载流管耐磨试验装置

单位为毫米



- A——曲柄装置；
- B——臂；
- C——斜面。

图 102 载流管耐弯曲试验装置

单位为毫米

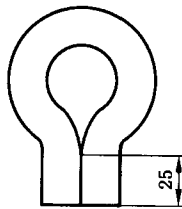


图 103 软管冷冻处理的形状



软管在每次弯曲开始和结束时的形态

图 104 软管从冰箱中移出后的弯曲形态

附 录

除下述内容外,GB 4706.1 的该章均适用。

附 录 C
(规范性附录)
电机寿命试验

代替:
表 C.1 中 p 的值是 2 000。

参 考 文 献

除下述内容外,GB 4706.1 的参考文献均适用。

增加

ISO 3864,颜色安全和标记安全。

中 华 人 民 共 和 国
国 家 标 准
家用和类似用途电器的安全 真空吸尘器
和吸水式清洁器具的特殊要求
GB 4706.7—2004/IEC 60335-2-2:2002

*

中国标准出版社出版发行
北京复兴门外三里河北街16号
邮政编码:100045

网址 www.bzcbs.com

电话:68523946 68517548

中国标准出版社秦皇岛印刷厂印刷
各地新华书店经销

*

开本 880×1230 1/16 印张 1.25 字数 30 千字
2005年12月第一版 2005年12月第一次印刷

*

书号:155066·1-26732 定价 13.00 元

如有印装差错 由本社发行中心调换
版权专有 侵权必究
举报电话:(010)68533533



GB 4706.7-2004